



产品手册

实现小管测量简易化

Flow Measurement, So easy

Q3

产品概述 PRODUCT INTRODUCE



我们专注于流量测量技术的发展，产品服务于生产过程的实时流量测量，主要应用于医疗器械、生物制药、半导体制造、科学研究、工业监控和食品饮料生产等领域。

无需专业知识，根据操作指南就能完成安装和测量。

流量计卡在管子外面，无须改动管路对射测量结构，减少了测量不稳定性，保证测量精度。

传感器不与管路中的液体进行直接接触，不会对液体造成污染，适合于对卫生清洁度要求高的场合，如生物制药过程，医疗器材和半导体设备生产中的液体流量监控。

Q3广泛应用于生产过程流量计量和监控。

在不断有效精准控制流体的流量的过程中，产品的应用有效提高了产品的良率，节省人员的投入，为生产企业带来生产效益。

Q3应用目前世界先进的时间测量技术，分辨率可以达到 20ps。

开发的新一代性能稳定的小管测量流量计。选单结构，操作者可通过四个按键轻松进行设置或修改参数，实现测量简易化。



产品亮点 PRODUCT HIGHLIGHTS

01

OLED显示屏

即使在黑暗环境中，也能清晰阅读

02

主菜单和选单模式

方便切换显示或快速设置

03

轻触按键

容易设置和输入

04

可靠航空插座

接线简单

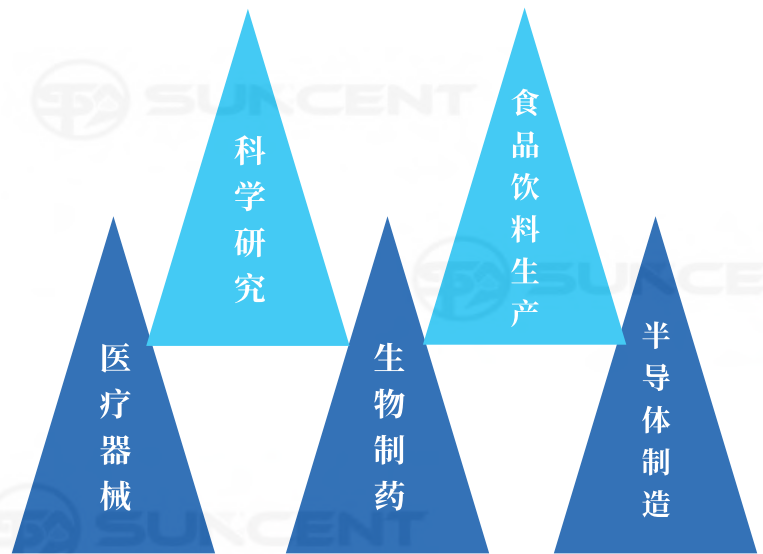
应用行业 APPLICATION



Q3 专门针对软管、硬管等小管径的测量需求设计，主要用于半导体、医疗、化工生产过程、精细化工生产、清洗行业、饮料行业等行业的应用。

采用外夹式测量方式，四颗螺丝固定，安装操作简单。对射式的传感器，保证测量的有效距离和可靠性，测量稳定性好。

Q3 整体采用 ABS 材料 CNC 加工而成，尺寸一致性好，强度高、韧性好。



流量范围 RATED FLOW RANGE

产品型号	量程范围	准确度	管外径	管内径
Q3-φ4	0-4000ml/min	0-200ml/min:±6ml/min 200-3000ml/min:±2%	1/8" (4.2mm)	1/16" (2.1mm)
Q3-φ6.35	0-6500ml/min	0-300ml/min:±8ml/min 300-6500ml/min:±2%	1/4" (6.35mm)	1/8" (4.3mm)
Q3-φ8	0-9200ml/min	0-400ml/min:±10ml/min 400-9600ml/min:±2%	5/16" (7.9mm)	1/4" (6.4mm)
Q3-φ9.53	0-12600ml/min	0-600ml/min:±16ml/min 600-11000ml/min:±2%	3/8" (9.53mm)	5/16" (7.9mm)
Q3-φ12.7	0-17000ml/min	0-1000ml/min:±25ml/min 1000-17000ml/min:±2%	1/2" (12.7mm)	3/8" (9.5mm)

适合介质 SUITABLE MEDIUMS



Q3几乎满足不同的洁净流体测量:

主要应用于水(自来水、纯水、超纯水)的计量和控制上, 由于应用行业的不断推广, 发现也可以应用于各种酸、碱、酒类、化学溶剂、酒精、饮料水等洁净液体。

根据用户反馈信息, 测量过的介质有下列几种:
硫酸、白酒、碳氢、酒精、氯酸钠、碳酸钠、三乙醇胺、乙二胺、环氧丙烷等。

随着市场的不断拓展, 我们还会发现可测量的介质越来越多, 希望用户分享更多应用, 以便我们不断地丰富和改进产品。



测量过的介质
还有很多, 欢迎咨询!



判断介质是否可测的条件:

介质在管道中流速稳定, 压力保持在0.3MPa, 不会因流动产生气泡 (或气穴) 或者产生压力变化都可以测量。

01



安装传感器

将传感器上下壳扣在管子上，
拧紧螺钉。

清洁管道

管道表面无污垢、油漆、杂物.....

02



连接主机和传感器

将流量传感器与主机连接，电缆一头连接主
机，另一头连接传感器。

03



通电运行

取出输出电缆，对接插头，拧紧。
电缆另一端接线，上电观察，
SQ稳定在50以上表示已稳定测量。

04



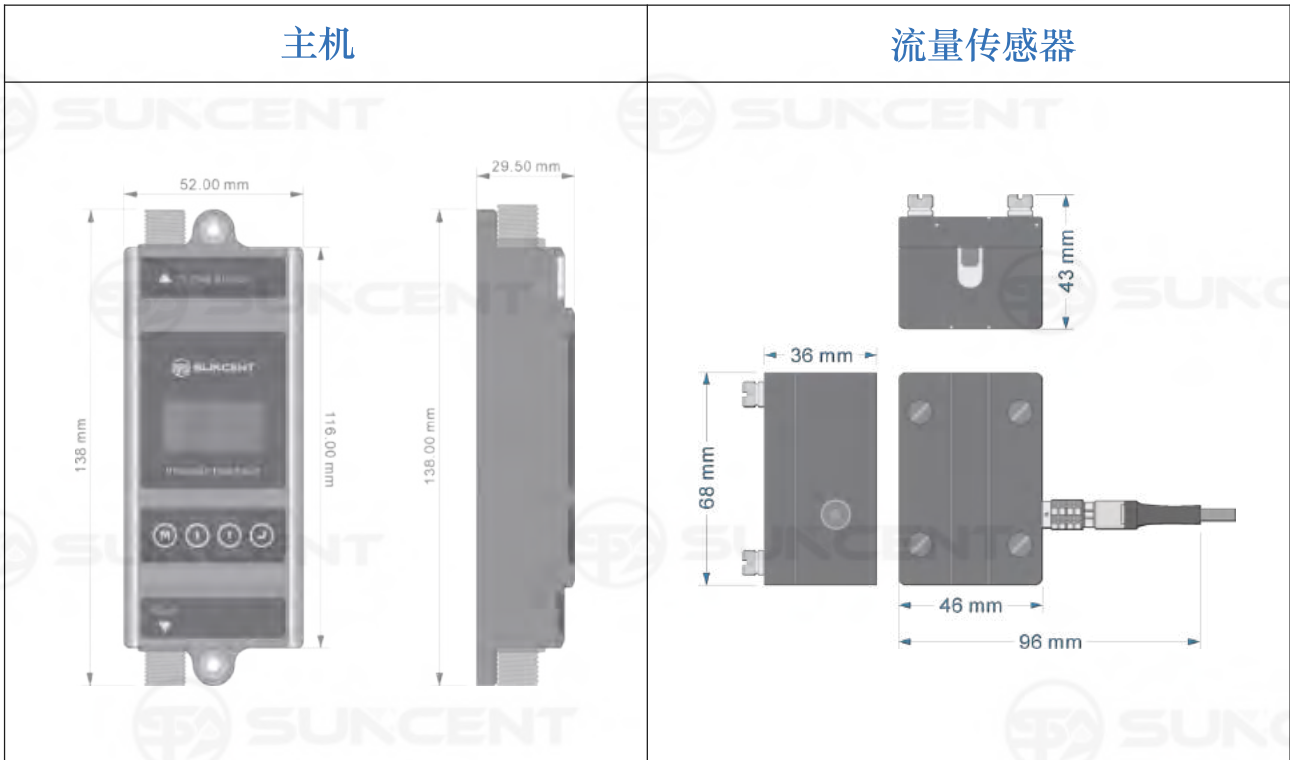
04

性能指标 PERFORMANCE INDEX

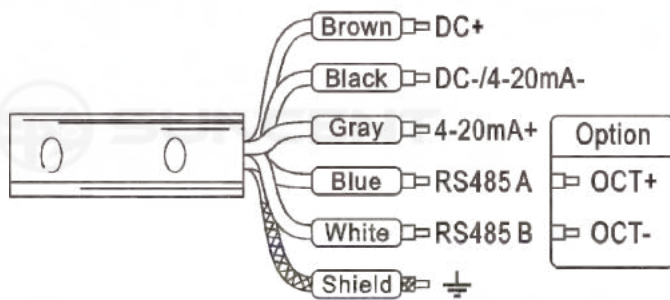


型号	Q3
流量范围	0-17000ml/min
准确度	±2.0%
重复性	0.8%
测量管径	φ4-φ12.7
存储功能	具有日、月、年流量累积功能
键盘	四个轻触按键
显示	OLED 128*64点阵显示
通讯接口	RS485, 支持Modbus通讯
单位	支持公英制单位选择: Cubic Meters (m ³) , Liters (L) , Millilitre(ml), USA Gallons (GAL) 可按/hour(小时)、/min(分钟)。出厂默认为m ³ /h
累计器	6位流量累积器
输入输出	1、RS485 Modbus或者OCT报警输出 (NPN) 2、电流输出4~20mA
频率输出	0-4999Hz, 最大负载600Ω
RS485总线操作	总线操作最多支持16个传感器。默认地址为#1
电源	24VDC
电流消耗	低于20mA (无外部负载)
电缆长度	2米 (可选用: 5米输出电缆、)
环境温度	0°C-80°C (32°F-176°F)
介质温度	0°C-80°C (32°F-176°F)
环境湿度	相对湿度0-90%, 无凝结
防护等级	IP65

规格尺寸 DIMENSIONS



接线示意图 HOOKUP



TIPS
 BROWN - 棕色
 BLACK - 黑色
 GRAY - 灰色
 BLUE - 蓝色
 WHITE - 白色
 SHIELD - 保护线

应用场景 APPLICATION SCENARIO



CNC加工中心切削液计量控制



药品生产过程药液进给



PCB板加工过程的配液测量



液晶玻璃加工过程清洗



半导体晶圆生产过程清洗



注胶量的计量和控制



深圳市迅昇科技有限公司
Suncent Technology Co.,Ltd.

地址:深圳市龙华区大浪街道长京人工智能产业园7栋5楼

网址:www.suncentflow.cn/

电话:(0755)2100-8991,173-0202-8585

传真:(0755)2100-8992

邮箱:cn@suncent.tech